

INSPEÇÃO E MANUTENÇÃO

As informações contidas neste manual são apenas para informar sobre o usocorreto do produto e nunca para qualifiar alguém para a utilização deste tipo de equipamento, sendo que a SideUp informa que para a utilização de seus equipamentos, é necessário treinamento com profissionais qualifiados. 1. Este equipamento deverá ser usado somente por profissionais treinados ou usado sob a supervisão direta ou indireta de uma pessoa treinada e competente. 2. Equipamentos de segurança são projetados para suas finalidades individuais próprias de segurança e nada além disso. 3. O distribuidor não se responsabiliza por danos ou acidentes causados por mau uso ou qualquer modifição no produto fornecido. 4. Mantenha em registro os dados do seu produto: modelo do produto, data de fabricação, ano de compra, armazenagem, manutenções e uso. Assim, o controle sobre a vida útil do produto se torna mais efiaz. 5. O usuário deve ser fiicamente capaz de controlar sua segurança e uma possível situação de emergência. Deve sempre planejar uma segurança extra independente, caso ocorra alguma falha de qualquer nível, em qualquer área. 6. Esteja sempre atualizado as normas de resgate, tomando todos os passos necessários para fazer um resgate, em caso de emergência. 7. O usuário também deve verifiar o espaço livre que é exigido abaixo dele no local de trabalho, para que não ocorra contato com o piso ou algum outro tipo de obstáculo numa eventual queda. 8. Verifiqe o caminho em que o cabo irá tomar durante o percurso, para evitar que haja riscos de danos físicos e materiais durante o trajeto. 9. Se o produto for de origem estrangeira, exija o manual de informações, manuseio, manutenção, inspeção e conserto no idioma do país na qual o produto está sendo comercializado.

UTILIZAÇÃO

Este produto deve ser usado da forma que veio de fábrica, não podendo o mesmo possuir modifições em suas formas. Pode ser utilizado em conjunto com outros produtos que atendam as normas e especificações da EN (normas europeias) respeitando às limitações de cada produto. Uma utilização incorreta ou manutenção inadequada deste material, pode provocar acidentes graves, em consequências lesões sérias e até a morte de seus usuários e outras pessoas. São inúmeras as formas de se utilizar os estes materiais de forma incorreta, que são consideradas de alto risco para o usuário, sendo impossível descrevê-las todas, e até imaginá-las. Sendo assim, somente as formas indicadas neste manual como corretas são adequadas para uso. Este equipamento é projetado para ser usado como ponto de ancoragem móvel para retenção de queda. Este material não pode ser utilizado para manusear materiais ou qualquer outro uso se não o de dispositivo de ponto de ancoragem. Qualquer outra utilização não constante neste manual, está fora das especificações ao qual este produto foi desenvolvido, perdendo a garantia do produto. O usuário é responsável pelos riscos aos quais ele se expõe, sendo que deve estar ciente que esta é uma atividade de altíssimo risco, por esta razão, é recomendado que o mesmo esteja em ótimas condições de saúde física e mental. Tanto o fabricante quanto seus distribuidores não se responsabilizam por uma utilização incorreta, ou por falta de planejamento de sua segurança. A resistência deste produto, contida neste manual, está de acordo com a norma EN vigente. Nas atividades com os produtos devem ser realizadas sempre com uso de luvas, pois estas evitam queimaduras e acidentes.

QUEDAS e CHOQUES

Independente do material que compõem o produto, o mesmo pode se danifiar em caso de quedas. Para saber se o material deve ou não continuar sendo usado com segurança, o produto deve ser examinado por uma pessoa competente, dando uma resposta positiva ou negativa para o uso, por meio de atestado escrito e assinado. Além de quedas, todo equipamento de segurança não deve sofrer choques ou batidas que possam danifiar, entortar ou fazer fissuras pois isso pode comprometer o equipamento. Além destes, outros riscos podem trazer perigo ao usuário como: calor, frio extremo, produtos químicos cáusticos, ambientes corrosivos, linhas de transmissão de alta tensão, gases explosivos ou tóxicos, máquinas em movimento e bordas afiadas. Se o produto ou seus componentes apresentarem desgastes, deformação, defeitos ou se ainda houver uma dúvida quanto sua segurança, substitua o equipamento.

INSPEÇÕES

Antes e após o uso do material de segurança e seus componentes, faça inspeções para ter certeza que os materiais não estão desgastados, cansados, contaminados ou apresentando algum sinal de fissura, ferrugem, rachadura, deformação, defeito, etc. Atenção especial com as roldanas e barra de carga, se funcionam de maneira correta, ao correrem na viga. Se apresentar alguns desses danos, o produto deve ser retirado de uso imediatamente e substituído. Se o produto foi submetido a grandes quedas, batidas ou grandes cargas, o mesmo também deve ser aposentado. Outro fato importante ser analisado, é o ângulo em que a carga aplicada ao trole se mantém. Este ângulo deve ficar 30° do eixo vertical da viga (como na figura 4).

ZONA LIVRE DE QUEDA

Uma zona livre de queda deverá existir para que o usuário não entre em choque com qualquer obstáculo, objeto ou nível inferior em caso de queda. A zona livre de queda depende de cada tipo de aplicação. É importante frisar também as quedas pendulares, que são aquelas que ocorrem quando o ponto de ancoragem não está diretamente acima da cabeça do usuário. É muito importante salientar que uma queda pendular pode causar ferimentos graves ou até fatais. Para minimizar estes riscos, é necessário que o trabalhador trabalhe o mais próximo possível da área abaixo do ponto de ancoragem. Consulte as instruções do fabricante do seu sistema de retenção de queda individual para obter informações sobre o cálculo da zona livre de queda.

LIMPEZA

Para limpar este produto, basta enxaguar em água fria. Se a sujeira persistir, lave em água morna com temperatura máxima de 40°C, com o auxílio de um sabão neutro. Após o enxague, deixar para secar em local seco e com temperatura ambiente, longe da aplicação direta do sol. Evite todo contato com produtos químicos, água salgada, e ambientes agressivos que possam afetar a eficácia do produto.

LUBRIFICAÇÃO

Os materiais que necessitam de lubrifição, são indicados para ser feita após a limpeza do produto, com o auxílio de um lubrificante de silicone, aplicado no sistema móvel do material. Se o material é utilizado para atividades em ambientes agressivos ao material, o indicado é que o produto seja lavado e lubrifiado após o término de cada uso.

MANUTENÇÃO/REVISÃO

É necessário que um profissional em altura inspecione o equipamento antes de cada uso do material, além disso é indicado que se faça um exame periódico por uma pessoa competente em inspeção de materiais anualmente. Qualquer defeito aparente deve ser determinante para o descarte do equipamento. Corrosões, fissuras, desgastes, contaminação química, deformação, falha nas partes móveis, dificuldade na passagem do trilho no vagão, ou distorção mecânica, são alguns problemas os quais o equipamento deve ser descartado.

ARMAZENAMENTO

Após desembalado, o produto deve ser guardado em lugar seco e fresco, longe dos raios solares, de agentes químicos, de ambientes com concentração salina ou locais pontiagudos e cortantes que possam danifiar os equipamentos.

INFORMAÇÕES TÉCNICAS

Este manual se limita a passar informações aos usuários e responsáveis técnicos, sobre a Ancoragem para viga Super Trole em alumínio regulável. Sendo que os responsáveis devem estar capacitados para a instalação segura, segundo normativas nacionais e internacionais, usando equipamentos em todo o processo compatíveis com a necessidade do projeto.

A Ancoragem para viga Super Trole em alumínio regulável, é um trole regulável para vigas de 84mm a 265mm composto em sua maior parte de Liga de alumínio 6066-T6 de alta resistência, que também são encontrados nas barras de apoio e no gancho flange. Este material é testado e aprovado pela Comunidade Européia, segundo normas EN795. Possui 4 polias rolamentadas de alta resistência. Possui carga de ruptura mínima de 15KN (aproximadamente 1.500 Kg) segundo normas EN. Este trole ainda contém uma fita de poliéster com um anel de Liga de aço SAE4140 – Níquel galvanizado em aço no formato D. O peso total deste Trole é de aproximadamente 3.6 Kg. A mola é feita de aço inoxidável

Material certificado internacionalmente: CE – EN 795

Para instalar a A Ancoragem para viga Super Trole da SideUp:

- 1- Abra a braçadeira da Ancoragem para viga Super Trole da SideUp até o Maximo ajuste,
- empurrando o alternador na braçadeira ajustável (figura nº1);
- 2- Ajuste a braçadeira para se encaixar a viga, tendo certeza de que o ponto de ancoragem esteja no centro da viga (figura nº2);
- 3- As braçadeiras ajustáveis devem estar travadas no lugar (figura nº3)

Lembre-se de:

- Checar fisicamente se está travado;
- As sapatas na braçadeira ajustável devem estar com as bases das superfícies limpas;
- Remover as sujeiras e areia se necessário;
- A tampa do fim da rosca não deve ser retirada;
- Garanta que a braçadeira da viga não escorregue do fim da viga;
- Instalar um "stopper" (bloqueador) se necessário no final da viga;
- lugar de trabalho para reduzir a responsabilidade de balanço. O usuário não deve exceder um ângulo de 30° do centro da ancoragem da viga (como na figura nº4);
- Se houver um deslocamento lateral entre a linha do ponto de ancoragem do operador e O ponto de ancoragem deve ser o mais

próximo possível quanto verticalmente acima do lugar de trabalho para reduzir a responsabilidade de balanço;

- Se houver um deslocamento lateral entre a linha do ponto de ancoragem do operador e a linha ou direção da potencial queda, no evento da queda o operador pode balançar lateralmente;
- Este equipamento foi desenvolvido para ser usado por apenas um usuário por vez, vedada a utilização de duas ou mais pessoas;
- O tipo de sistema-trava quedas anexado ao ponto de ancoragem deve ser compatível com a resistência da ancoragem;
- Um meio seguro de acesso ao ponto de ancoragem deve ser providenciado;
- O produto deve ser usado somente por uma pessoa treinada e competente no meio de segurança. Deve se ter garantia de que o condição médica do usuário não afetara sua segurança durante o uso normal do equipamento, ou em caso de emergência. No caso de dúvida, consulte o doutor;
- O produto deve ser usado somente dentro das limitações dadas por estas instruções. O usuário é obrigado a se familiarizar com estas instruções;
- Qualquer reparo ou modifição do produto está estritamente proibida;
- O Produto deve ser usado somente com componentes quais certificados de acordo com as Normas Européias (EN).

VIDA ÚTIL DO PRODUTO

Segundo a Diretiva EC 89/686/EEC estes equipamentos são obrigados a ter uma data de validade. Apesar de sua vida útil ser dependente do tratamento que o equipamento recebe, a estimativa é de que este equipamento tenha vida útil de no máximo dez anos da data de sua fabricação. A estimativa é de que esta equipamento tenha vida útil de um ano em caso de uso pesado (diário), e de 1 a 3 anos com uso moderado ou ocasional. Recomenda-se o uso por no máximo 5 anos após sua compra. Porém, deve ser levado em conta, fatores que podem diminuir a vida útil do material, como a corrosão, mau funcionamento de travas, contaminação química, deformação mecânica, forte impacto de carga, temperatura elevada, exposição prolongada aos raios UV, abrasões, cortes, uso incorreto do produto e falha em cumprir a manutenção adequada. Se houver algum tipo de suspeita quanto à segurança do seu equipamento procure um profissional na área de inspeção, e solicite por escrito o laudo. Em caso de dúvida, condene o material, pois sua segurança deve estar acima de qualquer dúvida nesta área. Os materiais de segurança não devem sofrer quedas de altura superior a 1,5 metros, ainda que não apresentem danos visíveis, a estrutura destes materiais pode ser comprometida. Se isso ocorrer o material deve ser descartado. Este produto é garantido contra qualquer defeito de fabricação, sendo válida por 6 meses. Estão excluídos desta garantia: desgaste normal, modifições ou retoques, mau armazenamento (contato produtos químicos, pontiagudos, umidade, etc.), oxidação por salinidade, falta de manutenção e limpeza, mau uso do material, utilizações para as quais este produto não está destinado.

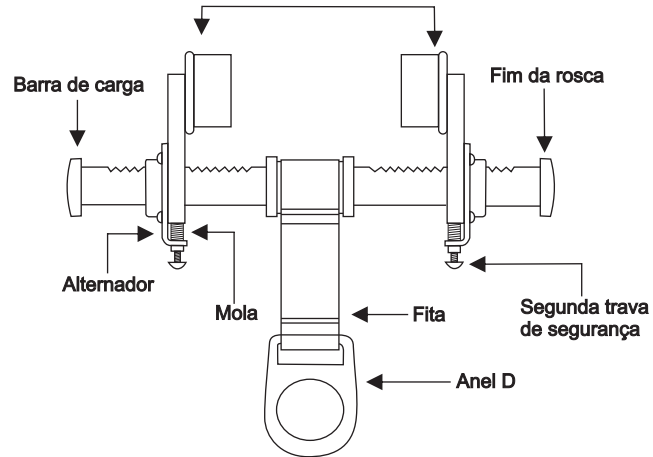
TRANSPORTE

Tenha cuidado para proteger o equipamento contra qualquer risco detalhado acima neste manual.

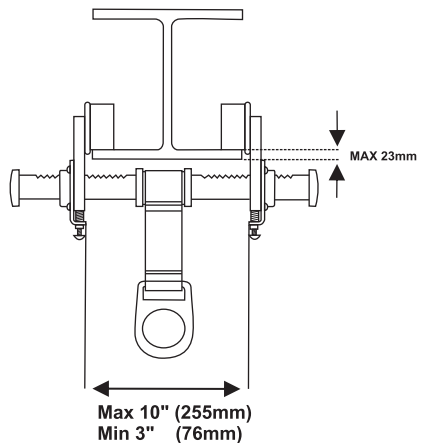
Consulte as versões mais atualizadas dos nossos manuais no site www.sideup.com.br

1

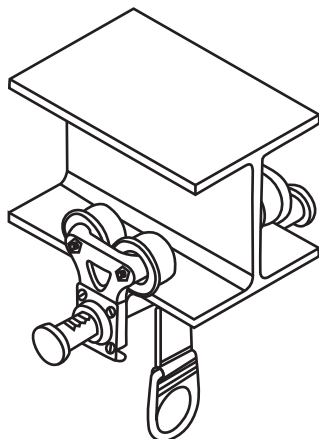
Braçadeira Ajustável com rolamento



2



3



Modelo	Comentários
Nº. de Série
Ano de Fabricação
Data da Compra
Data do 1º Uso
Usuário

INSPEÇÃO A CADA 12 MESES

Data	OK	Nome / Assinatura	Data: Próxima Inspeção



www.sideup.com.br
contato@sideup.com.br

IMPORTADO POR CLIMB CLEAN
SERVIÇOS E EQUIPAMENTOS LTDA.
CNPJ: 03.425.109/0001-69
Made in Taiwan



ATENÇÃO! LEIA O MANUAL

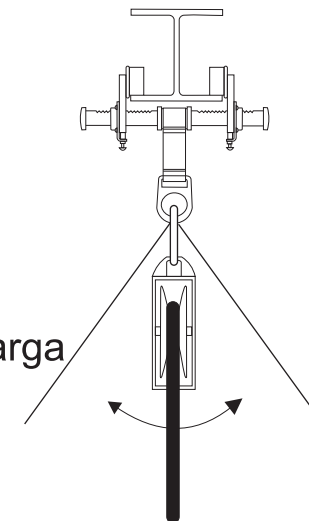
MANUAL DE INSTRUÇÕES

TROLE



4

30 ° Máximo
ângulo de carga



30 ° Máximo
ângulo de carga



ATENÇÃO!

