

INFORMAÇÕES GERAIS DE SEGURANÇA

As informações contidas neste manual são apenas para informar sobre o uso correto do produto, e nunca para qualificar alguém para a utilização deste tipo de equipamento, sendo que a SideUp informa que para a utilização de seus equipamentos, é necessário treinamento com profissionais qualificados. Leia atentamente e conserve estas instruções.

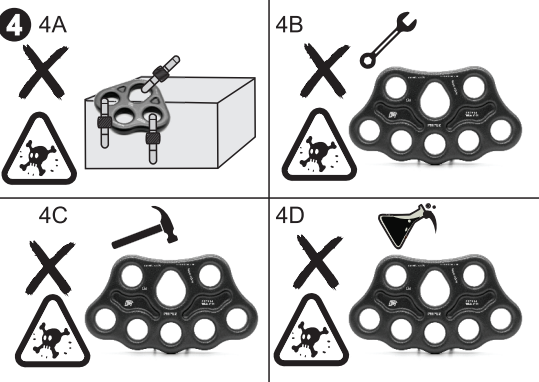
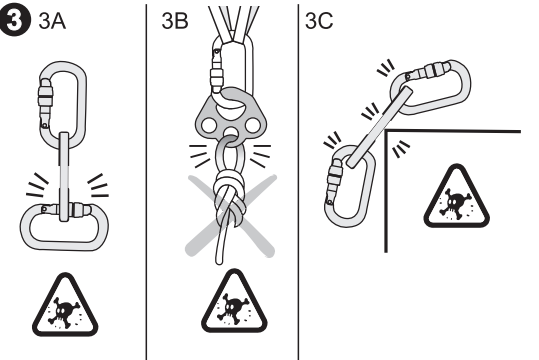
- Este equipamento deverá ser usado somente por profissionais treinados ou usado sob a supervisão direta ou indireta de uma pessoa treinada e competente.
- Equipamentos de segurança são projetados para finalidades próprias de segurança e nada além disso. Cada equipamento, e/ou cada projeto é desenvolvido para um fim, e deve ser usado de acordo com o especificado pelo fabricante e nada além disso.
- O distribuidor não se responsabiliza por danos ou acidentes causados por uso fora das recomendações do fabricante, mau uso, ou qualquer modificação no produto fornecido.
- Mantenha em registro os dados do seu produto: modelo do produto, data de fabricação, ano de compra, armazenagem, manutenções e uso. Assim, o controle sobre a vida útil do produto se torna mais eficiente.
- O usuário deve ser fisicamente e mentalmente capaz de controlar sua segurança e uma possível situação de emergência, devendo estar com seu atestado de saúde ocupacional em dia, para evitar situações de risco decorrente a um problema de saúde. Deve sempre planejar uma segurança extra independente, caso ocorra alguma falha de qualquer nível, em qualquer área (back up).
- Antes de utilizar o produto, tome conhecimento das normas e técnicas de um resgate caso seja necessário.
- O usuário deve verificar o espaço livre exigido abaixo dele no lugar de trabalho, para que, em caso de uma queda, não haja colisão com o piso ou com qualquer obstáculo trajetória da queda.
- Sempre fazer o isolamento adequado abaixo das áreas de trabalho para prevenir e evitar acidentes com quedas de objetos sobre pessoas.
- As consequências da seleção, uso e manutenção incorretos do equipamento, podem resultar em danos graves, ferimentos e até a morte.
- Estes equipamentos foram desenvolvidos para atividades de alto risco, sendo que seus usuários assumam a responsabilidade por suas ações e riscos que possam ocorrer, se você não for capaz de assumir estas responsabilidades, não utilize este equipamento. Este manual se refere as placas de ancoragem do modelo SU0366 e SU0367 da marca SideUp, que atende as normas da ABNT NBR 16325-1 B.
- Respeite sempre as marcações descritas no equipamento (resistências, normas, quantidade de usuários, e demais marcações). Essas marcações descrevem as resistências do material, as certificações e normas das quais ele se enquadra, além dos dados do importador (CNPJ), informações estas que são de extrema importância.

UTILIZAÇÃO

Este equipamento deve ser usado da forma que veio de fábrica, não contendo modificações em suas formas. Pode ser utilizado em conjunto com outros produtos que atendam as normas e especificações da EN (normas europeias) respeitando as limitações de cada produto. Uma utilização incorreta ou manutenção inadequada deste material pode provocar acidentes graves, em consequência lesões sérias, e até a morte de seus usuários e/ ou outras pessoas. São inúmeras as formas de se utilizar as Placas de Ancoragem de forma incorreta, sendo impossível descrevê-las todas, e até imaginá-las. Sendo assim, somente as formas indicadas neste manual como corretas são adequadas para uso. O usuário é responsável pelos riscos aos quais ele se expõe, sendo que deve estar ciente que esta é uma atividade de altíssimo risco. Tanto o fabricante quanto seus distribuidores não se responsabilizam por uma utilização incorreta, ou por falta de planejamento de sua segurança. A resistência deste produto, está escrita no corpo de cada modelo específico.

INFORMAÇÕES TÉCNICAS

As Placas de Ancoragem são dispositivos para distribuir de maneira equalizada e organizada, cargas que estão sendo elevadas, abaixadas ou transportadas. Tornam mais prática e fácil a montagem de ancoragens da qual derivam várias linhas de cordas, fitas e outros elementos de



Ligação.

O profissional deve ser treinado e qualificado para as atividades que for desempenhar não nos responsabilizamos por danos ou acidentes causados pela má utilização dos mesmos. Em situação de uso profissional, deverá sempre existir uma segunda linha com o uso de travas quedas ou seja uma segurança extra quando se tratar de vidas. O cinturão de segurança tipo paraquedista é o único EPI indicado para utilização dentro de um sistema de retenção de queda. Cada Placa de Ancoragem tem suas especificações técnicas (carga de ruptura, formato, tamanho, material de fabricação etc...), portanto, verifique as informações contidas no corpo do equipamento. Recomendamos sempre utilizar cordas e mosquetões certificados pela CE, EN, UIAA ou NFPA e nas normas nacionais contidas na ABNT NBR. Placas de Ancoragem foram projetadas para uso nos sentidos indicados nos pictogramas deste manual. De acordo com o sentido mostrado na figura 1A, 1B, Placa de Ancoragem e os conectores ligados a ela devem sempre estar corretamente alinhados, para que não haja perda de resistência por pontos de acumulo de tensão e efeito alavanca, comprometendo assim a cadeia de segurança.

As cargas especificadas nos equipamentos, segundo as normativas internacionais, devem ser as cargas de ruptura, ou seja, a carga máxima que o material suporta, portanto, a carga próxima da ruptura estrutural do equipamento. Estes materiais são projetados para segurança pessoal, ou seja, desenvolvidos para uso por uma pessoa (carga de ruptura acima de 20kN), ou no caso de resgate, para uso com 2 pessoas (carga de ruptura acima de 36kN). Não use cargas ou pesos que excedam a carga de ruptura dividida por 7, ou para segurança de pessoas não exceda a carga de ruptura dividida por 15.

USO PERMITIDO

Este equipamento foi desenvolvido para ser usado em sistemas de içamento de cargas com blocos de polias, montanhismo, espeleologia, trabalhos em altura e resgates. E devem estar conforme a instrução de uso quando usado em conjunto com outros equipamentos. Quando utilizado para trabalhos em altura, de acordo com a norma NBR16325-1 B, o dispositivo de ancoragem deve ser utilizado exclusivamente para conexão de sistemas pessoais de retenção de queda. Cabe ao profissional saber das normas nacionais e internacionais, sobre as resistências, características do material necessárias em cada atividade, bem como escolher o produto que se adequa a sua necessidade.

INSTALAÇÃO

As Placas de Ancoragem devem ser instaladas no sistema com conectores adequados e compatíveis com suas dimensões e formatos. Respeite sempre a compatibilidade entre os materiais dos quais foram fabricados, tanto os conectores quanto os Placas de Ancoragem, em ligas de alumínio ou de aço, usando sempre ambos do mesmo material, evitando assim desgaste prematuro dos equipamentos. Use sempre conectores metálicos para conectar a Placa de Ancoragem aos elementos têxteis. Não conecte diretamente as cordas ou fitas à Placa de Ancoragem, pois o formato e as dimensões podem ocasionar efeito de perda de resistência por acúmulos de tensão lateral nas fitas e ângulos que comprometem a resistência das cordas. Fique sempre atento ao posicionamento dos conectores na placa, mantendo sempre o conjunto no seu alinhamento correto (fig 1a) Tenha especial cuidado ao montar o sistema de ancoragem com conectores e fitas ou cordas, evitando ângulos potencialmente perigosos que comprometam a resistência do sistema de ancoragem (fig 2). Verifique as cargas de ruptura de todos os outros equipamentos envolvidos no sistema. Tenha especial atenção com as Placas de Ancoragem utilizadas em sistemas com possibilidade de queda livre do usuário. É imperativa inspeção prévia e pós-uso, e ter em conta as forças e tensões envolvidas nas situações de queda do usuário, pois poder haver dano estrutural nas placas, bem como em outros elementos de conexão do sistema.

USO PROIBIDO

São incompatíveis as possibilidades de uso incorreto deste material, sendo que apenas as indicações contidas neste manual como corretas é que podem ser utilizadas. Atenção especial em

Modelo	Comentários
N°. de Série
Ano de Fabricação
Data da Compra
Data do 1º Uso
Usuário

INSPEÇÃO A CADA 12 MESES			
Data	OK	Nome / Assinatura	Data: Próxima Inspeção

www.sideup.com.br
contato@sideup.com.br
 IMPORTADO POR CLIMB CLEAN SERVIÇOS E EQUIPAMENTOS LTDA. CNPJ: 03.425.109/0001-69
 Made in Taiwan

PLACA DE ANCORAGEM

ATENÇÃO!

LEIA O MANUAL

MANUAL DE INSTRUÇÕES

MANUTENÇÃO/REVISÃO

Além das inspeções que antecedem o uso do material para as atividades, é indicado que seja feita uma inspeção periódica por pessoa competente no mínimo anualmente por meio de atestado escrito e assinado. Qualquer defeito aparente deve ser determinante para o descarte do equipamento. Corrosões, mau funcionamento das partes móveis e travas, contaminação química, deformação ou distorção mecânica, são alguns problemas que são determinantes para o descarte do equipamento. Este material não possui peças de reposição, ou seja, não pode ser desmontado, consertado ou modificado. Esta é uma peça única, sendo que qualquer defeito em uma das partes do equipamento também determina seu descarte.

VIDA ÚTIL EQUIPAMENTOS METÁLICOS

Estes Equipamentos obrigatoriamente deve ter uma data de validade. Apesar de sua vida útil ser dependente do tratamento que o equipamento recebe (poucas horas ou anos de uso), a estimativa é de que este equipamento tenha vida útil de no máximo dez anos a data da compra. Os materiais de segurança podem ser danificados a qualquer momento, caso o usuário não tenha o cuidado necessário pelo mesmo. Desgastes podem ocorrer, dependendo da intensidade do uso, fique atento, estes equipamentos são de alta resistência, entretanto possuem uma vida útil limitada. Fatores físicos e químicos como corrosão, contaminação química, mau funcionamento de travas, molas desgastadas, deformação mecânica, desgaste por atrito, forte impacto de carga, temperaturas extremamente altas ou baixas, exposição prolongada à luz UV, abrasão, cortes, uso incorreto ou falha em cumprir a manutenção adequada, podem levar a necessidade de descarte deste equipamento. Se houver algum tipo de suspeita quanto à segurança do seu equipamento, procure um profissional na área de inspeção, e solicite um laudo escrito do equipamento, devidamente assinado. Em caso de dúvida, condene o material, pois sua segurança deve estar acima de qualquer dúvida nesta área. Os materiais de segurança não devem sofrer quedas de fator acima dos recomendáveis, ou serem submetidas a cargas extremas. Caso isso venha ocorrer, substituir o material imediatamente.

GARANTIA - 12 MESES

Este produto é garantido contra qualquer defeito de fabricação. Estão excluídos desta garantia: desgaste normal, dano por quedas ou forças elevadas, modificações ou retoques, mau armazenamento, falta de manutenção e limpeza, utilizações para as quais este produto não está destinado, oxidação por salinidade, transpiração do corpo, armazenamento com o equipamento ainda úmido ou molhado, assim sendo, a garantia cobre apenas se o material for mantido e usado dentro das especificações descritas neste manual.

Consulte as versões mais atualizadas dos nossos manuais no site www.sideup.com.br